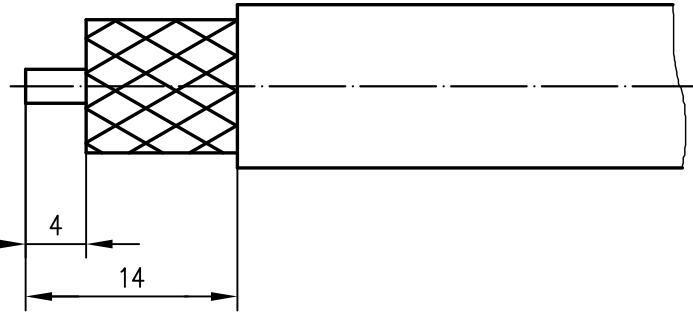


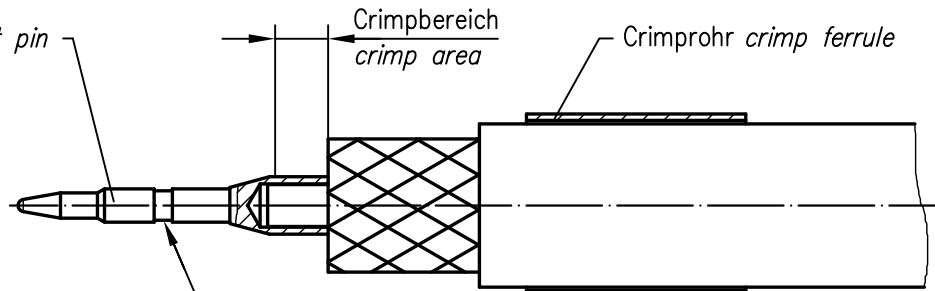
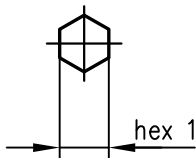
Nur für Kabel mit Folie  
zwischen Außenleiter-Geflecht und Kabelmantel:  
DIESE Folie bündig zum Kabelmantel  
abschneiden.

Only for cables with foil  
between braid and jacket:  
Cut off THIS foil even with jacket.

Folie bündig mit Geflecht \*  
foil even with braid \*

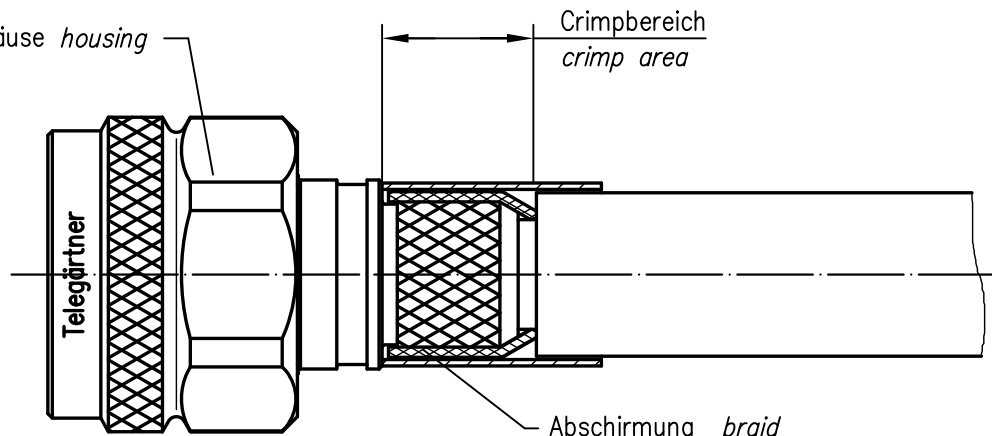
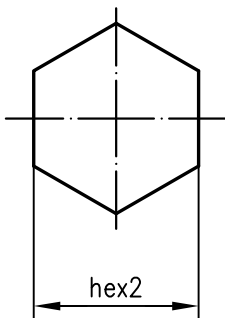


Kontaktstift *contact pin*



Kontaktstift muss in Isolierung einrasten  
contact pin must snap into insulator

Gehäuse *housing*



Folie in den Crimpanschluß schieben / \*  
foil goes inside housing \*

\* nur für Kabel mit Folie / only for cables with foil

XX	Crimpeinsatz <i>crimp insert</i>	6kt.1 x Länge <i>hex1 x length</i>	6kt.2 x Länge <i>hex2 x length</i>
12	N01003D1274	2.54x2.3	10.9x10
26	N01003A0030	3.25x3.5	10.9x10

c	23387	28.11.11	MA
b	17920	12.07.06	GB
a	12656	06.07.01	MA
Index <i>index</i>	Änderung <i>modification</i>	Datum <i>date</i>	Name <i>name</i>

	Datum <i>date</i>	Name <i>name</i>
Gez. <i>drawn</i>	26.09.00	HM
Gepr. <i>app'd</i>	10.10.00	GJ

**Series N crimp**  
**Serie N crimp**

Untert.-  
Art **R** TG-Nr.  
**T00100B3400**



Original **A4** Blatt **1/1**  
*original sheet*

Maßstab **2:1**  
*scale*

Ersatz für/replacement for